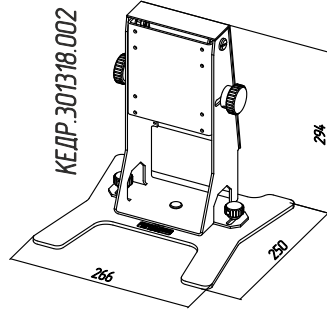
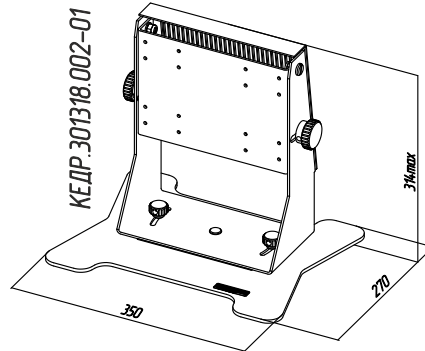


ПОДСТАВКИ СТАЦИОНАРНЫЕ

ПСМ

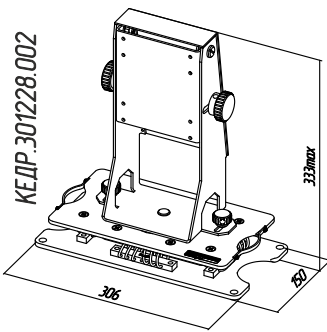


ПСМ-1

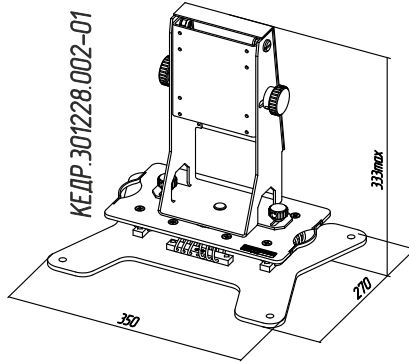


ПОДСТАВКИ ВИБРОРАЗГРУЖЕННЫЕ

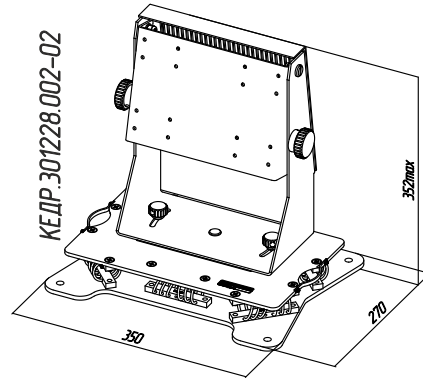
ПВМ-1



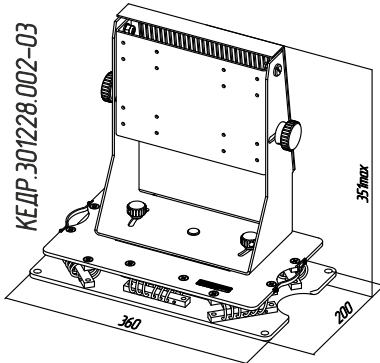
ПВМ-2



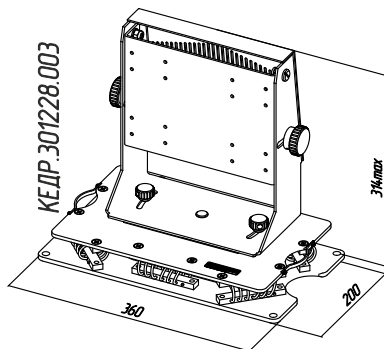
ПВМ-3



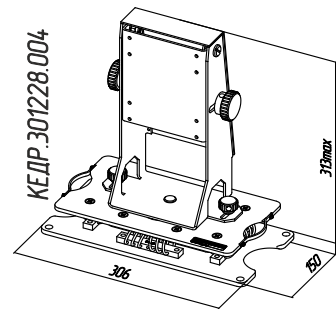
ПВМ-4



ПВМ-5

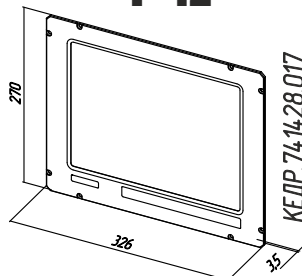


ПВМ-6

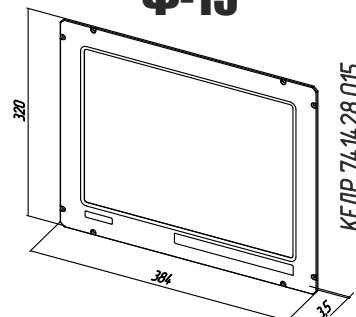


ФЛАНЦЫ ДЛЯ ВСТРАИВАНИЯ

Ф-12



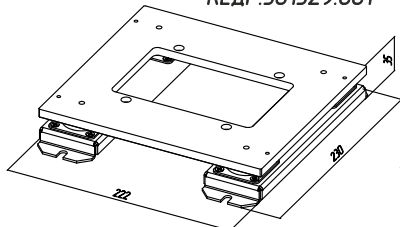
Ф-15



УСТАНОВОЧНЫЕ КОМПЛЕКТЫ

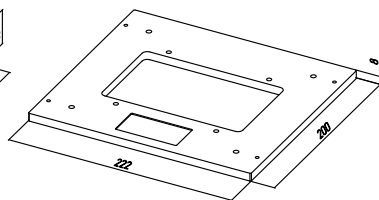
УК-1

КЕДР.301529.001



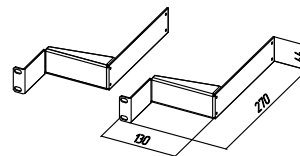
УК-2

КЕДР.301529.002



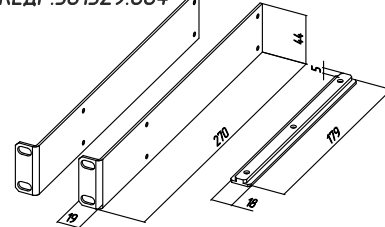
УК-3

КЕДР.301529.003



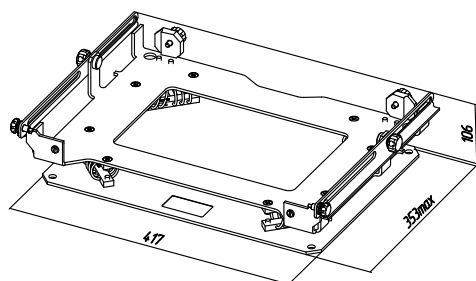
УК-4

КЕДР.301529.004



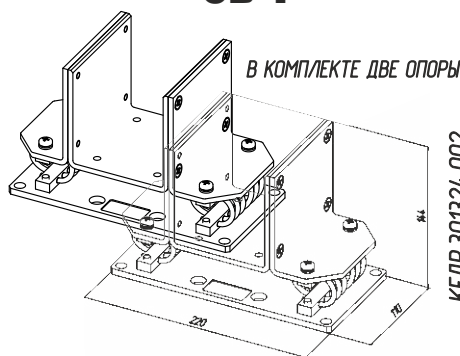
ПЛАТФОРМЫ И ОПОРЫ ВИБРОРАЗГРУЖЕННЫЕ

ВП-03



КЕДР.301312.003

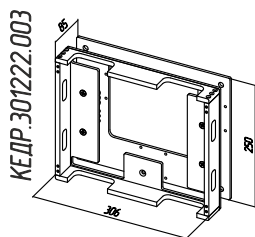
ОВ-1



КЕДР.301324.002

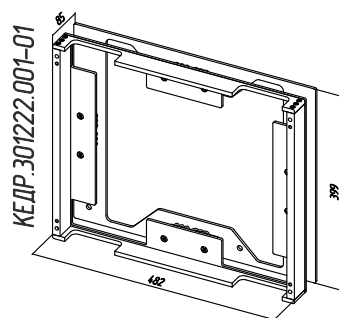
РАМЫ ВИБРОРАЗГРУЖЕННЫЕ

РВ-12Т



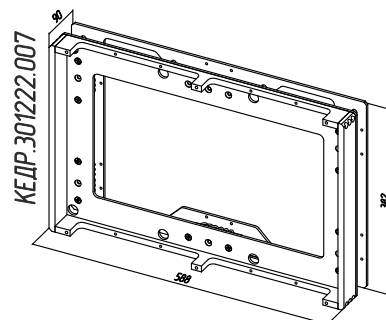
КЕДР.301222.003

РВ-21Р



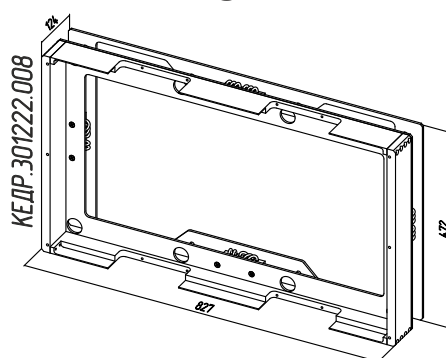
КЕДР.301222.001-01

РВ-24МТ



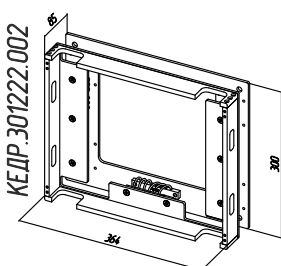
КЕДР.301222.007

РВ-32Т



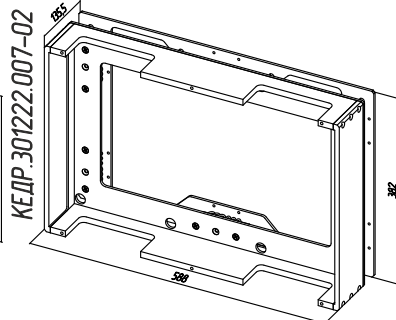
КЕДР.301222.008

РВ-15Т



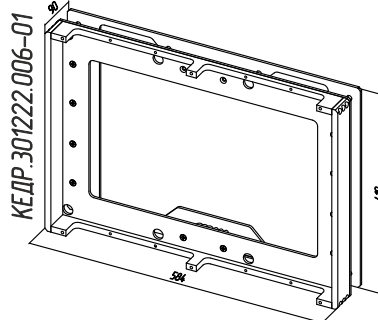
КЕДР.301222.002

РВ-24МТ1



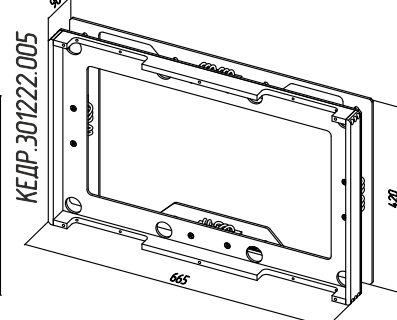
КЕДР.301222.007-02

РВ-24Р



КЕДР.301222.006-01

РВ-27Т



КЕДР.301222.005

	ПСМ	ПСМ-1	ПВМ-1	ПВМ-2	ПВМ-3	ПВМ-4	ПВМ-5	ПВМ-6	Ф-12	Ф-15	РВ-12Т	РВ-15Т	РВ-21Р	РВ-24Р	РВ-24МТ	РВ-24МТ-1	РВ-27Т	РВ-32Т	УК-1	УК-2	УК-3	УК-4	ОВ-1	ВП-03		
УВС 0018-01																									УВС 0018-01	
УВС 0018-11																				●	●	●	●			УВС 0018-11
ППВ-1012	●		●	●				●																	ППВ-1012	
ППВ-1211	●		●	●																					ППВ-1211	
ППВ-1511	●		●	●																					ППВ-1511	
ППВ-1901 исп.11		●			●	●							●												ППВ-1901 исп.11	
ППВ-1911 исп.14		●			●	●							●												ППВ-1911 исп.14	
ППВ-1911 исп.15		●			●	●							●												ППВ-1911 исп.15	
ППВ-2111		●			●	●							●												ППВ-2111	
ППВ-2112		●			●	●							●												ППВ-2112	
ППВ-2412		●			●	●								●											ППВ-2412	
ППВ-2413		●			●	●																			ППВ-2413	
ППВ-2415		●					●								●										ППВ-2415	
ППВ-3211																			●						ППВ-3211	
ПМВУ-1511																								●	ПМВУ-1511	
ВМ-1201	●		●	●					●		●														ВМ-1201	
ВМ-1211	●		●	●					●		●														ВМ-1211	
ВМС-1201	●		●	●					●		●														ВМС-1201	
ВМС-1211	●		●	●					●		●														ВМС-1211	
ВМ-1501	●		●	●						●		●													ВМ-1501	
ВМ-1511	●		●	●						●		●													ВМ-1511	
ВМС-1501	●		●	●						●		●													ВМС-1501	
ВМС-1511	●		●	●						●		●													ВМС-1511	
ВММ-1901		●			●	●							●												ВММ-1901	
ВММ-1911		●			●	●							●												ВММ-1911	
ВММС-1901		●			●	●							●												ВММС-1901	
ВММС-1911		●			●	●							●												ВММС-1911	
ВМ-2101		●			●	●																			ВМ-2101	
ВМ-2111		●			●	●																			ВМ-2111	
ВМС-2101		●			●	●																			ВМС-2101	
ВМС-2111		●			●	●																			ВМС-2111	
ВМ-2401		●			●	●								●											ВМ-2401	
ВМ-2411		●			●	●								●											ВМ-2411	
ВМС-2401		●			●	●								●											ВМС-2401	
ВМС-2411		●			●	●								●											ВМС-2411	
ВМС-2413		●					●									●									ВМС-2413	
ВМ-2701		●			●	●													●						ВМ-2701	
ВМ-2711		●			●	●													●						ВМ-2711	
ВМ-3201																			●						ВМ-3201	
ВМ-3211																			●						ВМ-3211	
ИБЭП 210-01																								●	ИБЭП 210-01	
ИБЭП 220-00																								●	ИБЭП 220-00	